



DW20

Dumper sobre ruedas

Pequeño pero con un extra de seguridad

La dirección hidrostática a las cuatro ruedas del DW20 garantiza una excelente tracción y control de la máquina durante todo el proceso de trabajo. La forma óptima de las empuñaduras al alcance del operador le ofrecen el agarre adecuado en todas las situaciones. La máquina está equipada de fábrica con un control de inclinación y de la tolva que, junto con la función de retención en pendientes Hill Hold y el control del cinturón de seguridad, lleva la seguridad a un nuevo nivel. El desbloqueo de arranque opcional para el control del cinturón de seguridad también contribuye a dicha seguridad, ya que solo permite que la máquina arranque si el cinturón de seguridad está abrochado y el operador se ha sentado.

Aspectos destacados

- Control de la inclinación
- Control de la tolva
- Dirección hidrostática a las cuatro ruedas
- Función Hill Hold
- Dimensiones reducidas

Ficha técnica

■ Hidráulica

Presión de trabajo hidráulica	210,0 bar
Bomba de engranajes	ZRP
Caudal	23,0 l/min
Contenido del sistema hidráulico	31,0 l

■ Datos de rendimiento mecánicos

Velocidad de desplazamiento	20,0 km/h
-----------------------------	-----------

■ Datos mecánicos

Longitud	3.706,0 mm
Anchura	1.497,0 mm
Altura	2.738,0 mm
Carga útil	2.000,0 kg
Caja	Caja de volteo giratoria
Capacidad caja de volteo a ras	950,0 l
Capacidad de la caja de volteo	1.280,0 l
Capacidad de la caja de volteo en volumen de agua	700,0 l
Ángulo pendular máx.	15,0 °
Peso de servicio (mín.-máx.)	1.955,0 - 2.545,0 kg

■ Motor de combustión interna

Refrigeración	Refrigeración por agua
Modelo de motor	Motor diésel
No. de cilindros	3,0
Cilindrada	1.116,0 cm ³
Inclinación máx.	25,0 °
Capacidad del depósito	35,0 l
Potencia nominal	18,9 kw
Número de revoluciones nominal	3.000,0 1/min
Valores límite para emisiones de escape	EU Stage V
Tensión de la batería arranque	12,0 V
Fabricante del motor	Yanmar
Denominación del motor	3TNV76-UDWN

■ Parámetros medio ambiente

Nivel de potencia acústica LWA, medida	98,1 dB(A)
Nivel de potencia acústica LWA, garantizada	101,0 dB(A)
Nivel de potencia acústica LWA (norma)	ISO 6395

■ Combustibles, lubricantes, refrigerantes

Especificación combustible	Diésel
----------------------------	--------

Capacidad del depósito 35,0 l

■ Chasis de ancho

Radio de giro 3.800,0 mm

Ángulo unión articulada 36,0 °

Transmisión Motor de la placa Swash

Bomba de engranajes Bomba de pistón axial

Presión de trabajo de la hidráulica 470,0 bar

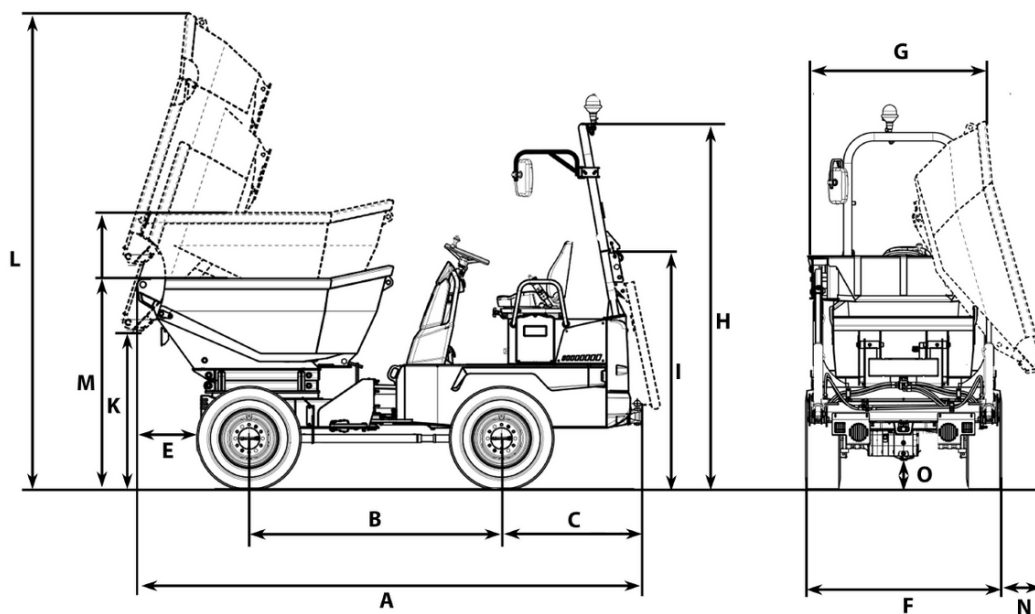
Caudal 66,0 l/min

Neumáticos 10.0/75 - 15,3 AS ET-40

■ Transporte y almacenamiento

Peso de transporte 2.034,0 kg

Dimensiones



A	Longitud total	3.784 mm
B	Distancia entre ruedas	1.882 mm
C	Saliente posterior	1.041 mm
E	Distancia de descarga	481 mm
F	Anchura vehículo	1.497 mm
G	Anchura volquete	1.482 mm
H	Altura ROPS	2.738 mm
I	Altura ROPS abatida	1.873 mm
K	Altura	910 mm
L	Altura volquete inclinado	2.855 mm
M	Altura volquete	1.404 mm
N	Distancia de descarga lateral	241 mm